

**GAMME DE SUSPENSIONS HYDRAULIQUES**

**ALPHA**

**HYDRAULIC SUSPENSIONS RANGE**

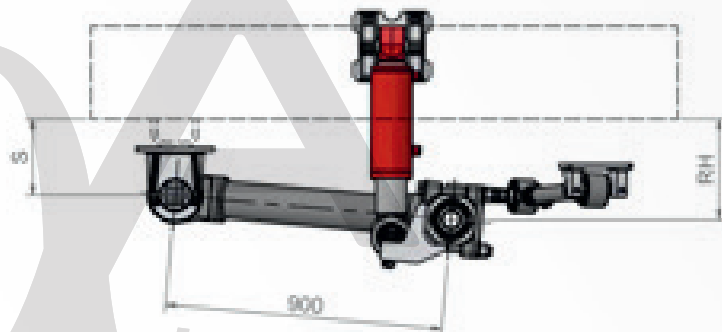
**α ALPHA**  
**SUSPENSION 15**

**Δ ALPHA**  
**SUSPENSION 18**



*Toujours un tour d'avance*



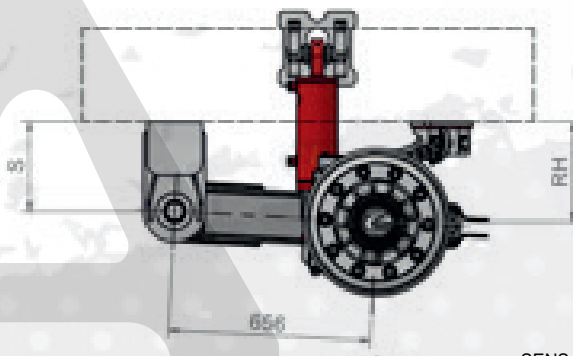


SENS DE MARCHÉ  
FORWARD

## ALPHA SUSPENSION 15

ALPHA 15T

Code Code	Essieu Axle	Charge Load	Vérin Cylinder	RH (Min. / Max.)	S
		kg	Ø mm	mm	mm
WA15... XA15...	150	15 000	Ø120-Ø100	327 (190-444)	248



SENS DE MARCHÉ  
FORWARD

## ALPHA SUSPENSION 18

ALPHA 18T

Code Code	Essieu Axle	Charge Load	Vérin Cylinder	RH (Min. / Max.)	S
		kg	Ø mm	mm	mm
WA18...	150	18 000	Ø120-Ø100	328 (216-490)	293

## AVANTAGES DE LA GAMME ADVANTAGES OF THE RANGE

Fixation des vérins et de la barre stabilisatrice par des **axes boulonnés pour faciliter et simplifier** les opérations de montage et de démontage.

- Fixing cylinders and stabilizer bar on **bolted pins to facilitate and simplify** any assembly and disassembly operations.

Barre stabilisatrice composée de **têtes intégralement forgées, solides et durables**. La conception de la barre permet un réglage simple de l'alignement de la suspension n'importe où et simplement en

- **faisant tourner le tube central**.

Stabilizer bar construction with **integral forged terminals, strong and durable**. The bar design allows for easy adjustment of the suspension alignment anywhere and only by rotating the center tube.

Les supports de vérin côté châssis sont **prêts à être soudés** au châssis de la remorque.

- Chassis side cylinder attachments are supplied **ready to be welded** to the trailer frame.

**Débattement vertical élevé de l'essieu**, environ 250 mm (+/-125).

- **High vertical stroke** of the axle, about 250 mm (+/- 125).

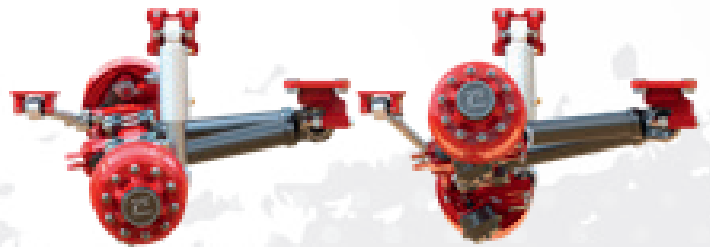
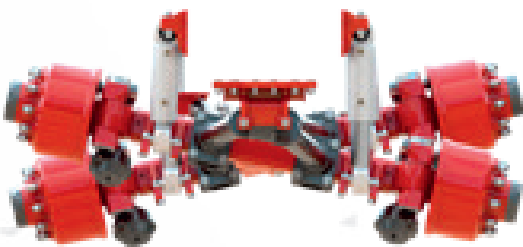
**Angle élevé d'inclinaison transversale**, jusqu'à environ 12 degrés, libre de mouvement pour assurer la stabilité lors du roulage de la remorque même sur les terrains les plus difficiles.

- **High rolling inclination angle**, up to about 12 degrees, without any resistance to guarantee the trailer's running stability even on more difficult terrain.

**Les supports de vérin côté essieu peuvent être positionnés librement** selon les remorques à équiper, n'étant pas solidaires à l'articulation triangulaire.

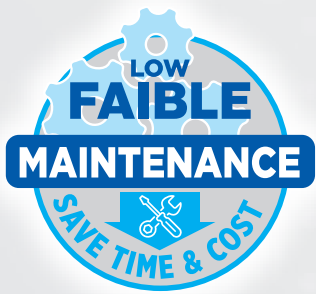
- **Axle-side cylinder attachments can be positioned freely** according to the trailers to be equipped, being decoupled from the triangular joint.

### ALPHA **15T**



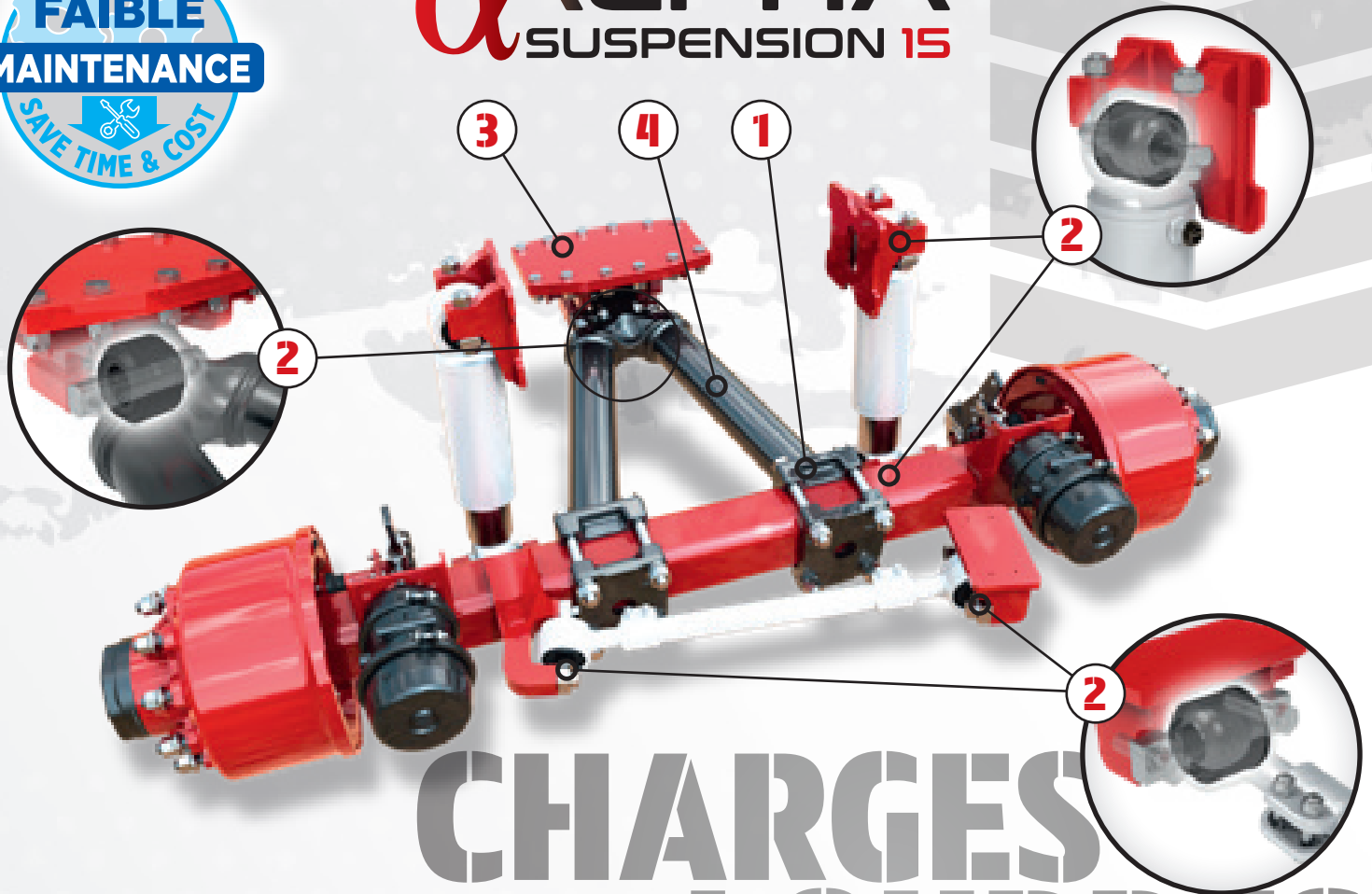
### ALPHA **18T**





# ALPHA

## SUSPENSION 15



# CHARGES LOURDES

## 15T POINTS FORTS - ADVANTAGES

- 1** **Bridage sans soudure :** Il permet plus de polyvalence dans le choix du type d'essieu. Élimine les soudures sur le corps d'essieu. Permet une possible livraison en kit.  
**Seamless Clamping:** It allows more versatility in the choice of axle type. Eliminates welds on the axle body. It ensures the possibility of delivery in kit.
- 2** **Rotules sphériques élastiques :** Grâce à ces rotules, aucune opération de lubrification n'est nécessaire sur la suspension. **"Faible Maintenance"**  
**Elastic spherical ball joints:** Thanks to these ball joints, no lubrication operation is necessary on the suspension.. **"Low Maintenance"**
- 3** **Plaque boulonnée :** La fixation au châssis est simple, polyvalente et personnalisable sur tout type de remorque.  
**Bolted plate:** Fixing to the frame is simple, versatile and customizable on any type of trailer.
- 4** **Articulation triangulaire optimisée :** Fabriquée avec des tubes liés à des éléments en acier moulé assurant ainsi légèreté, faible encombrement et rigidité indispensable.  
**Slender triangular joint:** Made with tubes integrated with cast steel elements thus ensuring lightness, low overall dimensions and essential rigidity.

# ALPHA 15T

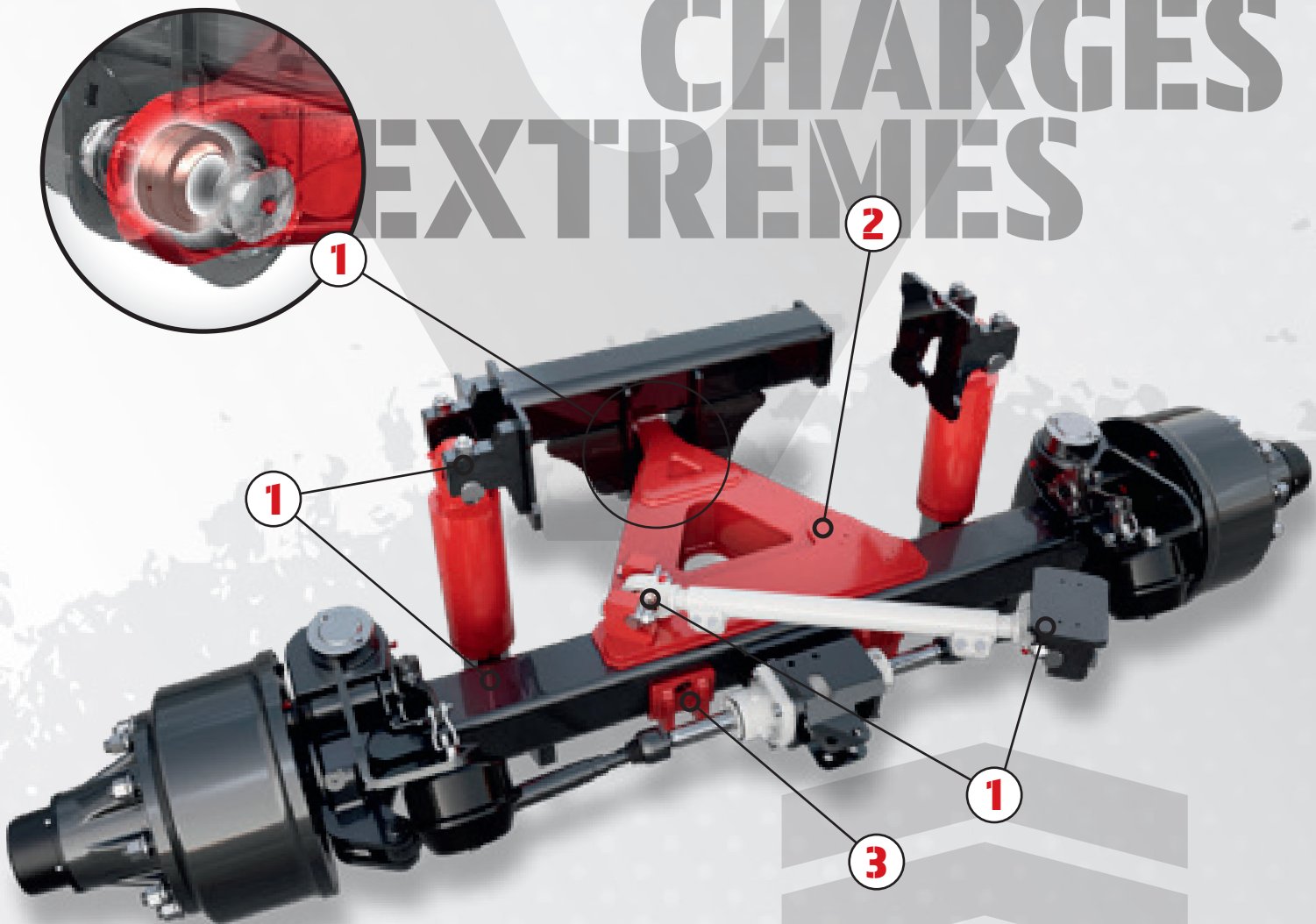
# ALPHA

## SUSPENSION 18

### '18T'

## POINTS FORTS - ADVANTAGES

- 1 Rotules sphériques en acier spécial:** Compact et autorisant des charges extrêmes.  
**Spherical ball joints in special steel:** Compact and allows extreme loads.
- 2 Articulation triangulaire solidaire de l'essieu:** Cette conception garantit un alignement parfait et une grande rigidité.  
**Triangular joint integral with the axle:** This construction guarantees perfect alignment and high stiffness.
- 3 Articulation triangulaire en tôle soudée renforcée:** Elle garantit une résistance mécanique élevée et minimise les déformations même sous les charges maximales.  
**Triangular articulation in reinforced welded sheet metal:** It guarantees high mechanical resistance and minimizes deformations even under the maximum loads.



# ALPHA '18T'

# CHARGES EXTREMES



## COLAERT ESSIEUX

11bis Route Nationale 59189 Steenbecque FRANCE  
Tel. +33 (0)3 28 43 85 50 - commercial@colaertessieux.fr

[www.colaertessieux.fr](http://www.colaertessieux.fr)



### A.D.R. S.p.A.

Via Antonio Maria Ceriani, 96 - 21040 Uboldo (VA) ITALY  
Tel. +39 02 96 17 11 - Fax +39 02 96 17 14 20  
adr@adraxles.com - [www.adraxles.com](http://www.adraxles.com)



### OMEGA Drives Inc.

7A-845 Lagimodiere Blvd. Winnipeg, Manitoba R2J 3M2 CANADA  
Tel. +1 204 453 24 77 - Fax +1 204 453 24 78  
info@omegadrides.com  
[www.omegadrides.com](http://www.omegadrides.com)



### ADR Polska

ul. Bieszczadzka 5, 38-540 Zagórz, POLAND  
Tel. +48 13 46 89 333 - Fax +48 13 46 89 368  
atw@atwsystem.pl - [www.adrosie.pl](http://www.adrosie.pl)



### ADR EIXOS BRASIL Ltda

Rua Nelson Colela, 105 Ribeirão Preto SP BRASIL  
CEP: 14072-068  
Tel. +55 16 3617.3079  
info@adreixos.com.br - [www.adraxles.com.br](http://www.adraxles.com.br)



### ADR UK - Tyremart Agricultural ltd

Main Road, Long Bennington, Newark,  
Notts, NG235DJ GREAT BRITAIN  
Tel. +44 1400 28 38 20 - Fax +44 1400 28 31 37  
info@tyremartagri.co.uk - [www.adraxles.com](http://www.adraxles.com)



### ADR China - Qingdao ADR Axles Manufacturing Co., Ltd.

Lingang Road No.2468, Huangdao District, Qingdao City,  
Shandong Province - Post Code 266400 CHINA  
Tel. +86 532 86 19 66 36 - Fax +86 532 86 19 65 01  
info@adraxles.cn - [www.adraxles.cn](http://www.adraxles.cn)



### ADR GEPLASMETAL sa

Pol. Malpica c/ J n°1 - 50.016 Zaragoza ESPAÑA  
Tel. +34 976 46 52 54 - Fax. +34 976 57 11 32  
info@adrgeplasmetal.com - [www.adrgeplasmetal.com](http://www.adrgeplasmetal.com)



### ADR Axles India Pvt. Ltd.

Gat No.512, Lavasa Road, At Village Kasar Amboli, Taluka Mulshi,  
MIDC Pirangut, Pune - 412108, State of Maharashtra - INDIA  
Tel. +919 89 755 0 80 - info@adraxles.in - [www.adraxles.in](http://www.adraxles.in)



### ADR Axles USA Inc.

1100 South Tower 225 Peachtree St. NE - Atlanta  
Georgia - 30303 - USA | Tel. +1 336 480-4234  
adr@adraxlesusa.us - [www.adraxles.com](http://www.adraxles.com)



### ADR Australia Pty Ltd

1 / 11 Warrior Place, St. Marys N.S.W 2760 - AUSTRALIA  
Tel. 02 96 23 05 12 - Fax 02 96 23 05 05  
admin@adraust.com.au - [www.adraust.com.au](http://www.adraust.com.au)

